

Lastrelais, steckbar 6,2 mm



Dieser Koppelbaustein bietet auf der Breite von 6,2 mm folgende Vorteile: steckbares Relais mit einem separaten Kamm brückbare Potentiale für alle Anschlüsse, max.

Schaltvermögen bei AC-Lasten von 6A bei 230 V in der Betriebsart AC13. Eine Statusanzeige und ein großer Auswurfhebel optimieren den Einsatz dieses Relaisbausteines.

Identifikation	Typ	RE 7-0821 DC 24 V
	Artikel-Nr.	760821
Eingangsseite	Nennspannung U_N	DC 24 V
	Nennspannungsbereich	0,85 – 1,25 U_N
	Nennstrom (bei U_N)	14 mA
	Ausschaltspannung	2,4 V
	Statusanzeige	LED gelb
	Schutzbeschaltung	Verpolschutz, Freilaufdiode
	Bemessungsisolationsspannung (EN 50178)	50 V
	max. Anschlussleitungslänge	2000 m
	Anschlussart	Schraubklemmen, 1× (0,5 bis 1,5) mm ² feindrähtig ohne oder mit Aderendhülse.
Ausgangsseite	Schaltart	Wechsler
	Anzahl Kontakte	1
	Relais je Modul	1
	Schaltspannung max./min.	AC/DC 250 / 17 V
	Schaltstrom max./min.	6 / 0,005 A
	Schaltstrom	siehe Lasttabelle
	Schaltleistung	max. 1500 VA / DC siehe Lastgrenzkurve
	mech. Lebensdauer	> 5 × 10 ⁶ Schaltspiele
	Einschaltverzögerung	5 ms
	Ausschaltverzögerung	4 ms
	Kontaktwerkstoff	AgSnO ₂

21.02.2005 – Technische Änderungen vorbehalten

Art.-Nr.: 760821

Friedrich Lütze GmbH & Co. KG

Postfach 12 24 (PLZ 71366) • Bruckwiesenstraße 17-19 • D-71384 Weinstadt-Großheppach

Tel. 00 49/(0) 71 51/60 53-0 • Fax 00 49/(0) 71 51/60 53-277/288

<http://www.luetze.de> • e-mail: info@luetze.de

LÜTZE Elektrotechnische Erzeugnisse Ges. m.b.H.

Niedermoserstraße 18 • A-1220 Wien

Tel. +43-1-2 57 52 52-0 • Fax +43-1-2 57 52 52-20

<http://www.luetze.at> • e-mail: office@luetze.at

LÜTZE AG

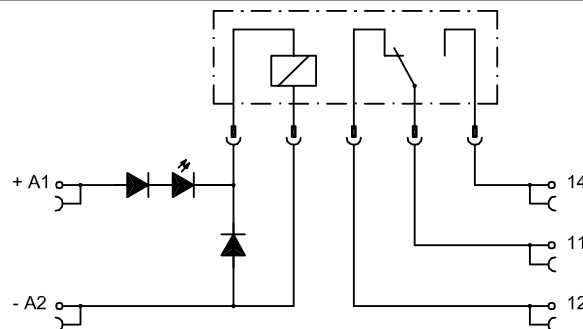
Oststrasse 2 • CH-8854 Siebnen

Tel. +41-55-4 50 23 23 • Fax +41-55-4 50 23 13

<http://www.luetze.com> • e-mail: info@luetze.ch

	Luft- und Kriechstrecken zwischen Steuer- und Lastseite	> 5,5 mm
	Bemessungsisolationsspannung	300 V
	Anschlussart	Schraubklemmen, 1× (0,5 bis 1,5) mm ² feindrähtig ohne oder mit Aderendhülse.
Allgemeine Daten	Bauform	Microcompact mit TOP-Anschluss
	Gehäusematerial	PPE
	Montage	Aufrastbar auf Hutschiene TS35 (EN 50 022)
	Schutzart	IP20
	Einbauart Relais	gesteckt
	Spannungsfestigkeit Ein-/Ausgang	4 kV _{eff}
	Sichere Trennung	ja
	Lagertemperaturbereich	-40 – 80 °C
	Arbeitstemperaturbereich	-25 – 60 °C
	Maße (B × H × T)	6,2 × 90,0 × 92,5 mm
	Gewicht	0,035 kg/St.
	CE-Konformität	ja
	Zulassungen	UL, CSA
	Zubehör	Brückungskamm: blau 760804, rot 760802, weiss 760803
	VE	5 Stück
Bemerkungen	Zum Schalten von Induktivitäten sind entsprechende Schutzmassnahmen gegen Überspannungen zu treffen. Im spannungslosen Zustand kann das Relais von einer elektrotech. Fachkraft gewechselt werden.	

Anschlussbild



21.02.2005 – Technische Änderungen vorbehalten

Art.-Nr.: 760821

Friedrich Lütze GmbH & Co. KG

Postfach 12 24 (PLZ 71366) • Bruckwiesenstraße 17-19 • D-71384 Weinstadt-Großheppach

Tel. 00 49/(0) 71 51/60 53-0 • Fax 00 49/(0) 71 51/60 53-277/288

<http://www.luetze.de> • e-mail: info@luetze.de

LÜTZE Elektrotechnische Erzeugnisse Ges. m.b.H.

Niedermoserstraße 18 • A-1220 Wien

Tel. +43-1-2 57 52 52-0 • Fax +43-1-2 57 52 52-20

<http://www.luetze.at> • e-mail: office@luetze.at

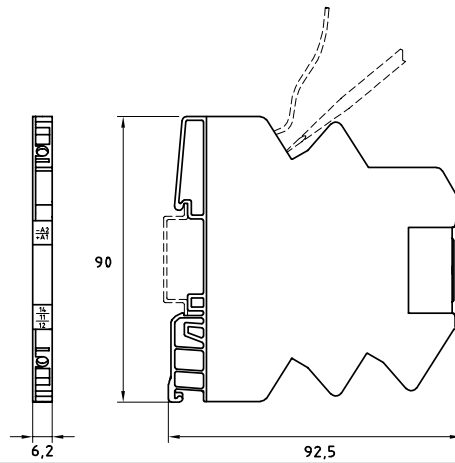
LÜTZE AG

Oststrasse 2 • CH-8854 Siebnen

Tel. +41-55-4 50 23 23 • Fax +41-55-4 50 23 13

<http://www.luetze.com> • e-mail: info@luetze.ch

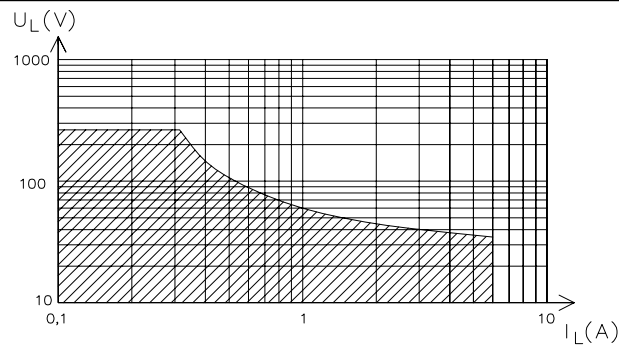
Maßzeichnung



Schaltvermögen

	AC-15	DC-13
24V	3A	1A
115V	3A	0,2A
230V	3A	0,1A

Lastgrenzkurve



21.02.2005 – Technische Änderungen vorbehalten

Art.-Nr.: 760821

Friedrich Lütze GmbH & Co. KG

Postfach 12 24 (PLZ 71366) • Bruckwiesenstraße 17-19 • D-71384 Weinstadt-Großheppach

Tel. 00 49/(0) 71 51/60 53-0 • Fax 00 49/(0) 71 51/60 53-277/288

<http://www.luetze.de> • e-mail: info@luetze.de

LÜTZE Elektrotechnische Erzeugnisse Ges. m.b.H.

Niedermoserstraße 18 • A-1220 Wien

Tel. +43-1-2 57 52 52-0 • Fax +43-1-2 57 52 52-20

<http://www.luetze.at> • e-mail: office@luetze.at

LÜTZE AG

Oststrasse 2 • CH-8854 Siebnen

Tel. +41-55-4 50 23 23 • Fax +41-55-4 50 23 13

<http://www.luetze.com> • e-mail: info@luetze.ch