

Unsere neuen, zum weltweiten Patent angemeldeten Sicherheitskontaktleisten der GE-Serie, verbindet die bisher bewährte Technik mit neuen sowie bewährten Materialien zu einteilig extrudierten Profilen. Der innovative Aufbau garantiert lange Nachlaufwege sowie eine einfache Konfektionierung der Sicherheitskontaktleisten dank steckbarer Anschlüsse und angepasster Endkappen zur GE-Serie.

Sicherheitskontaktleisten werden als Schließkanten-sicherung an Quetsch- und Scherstellen benötigt. Man setzt sie ein an Toren, Maschinen und Handlings-einrichtungen, um Personen und Material zu schützen. Die Basis für die ständige Funktionsüberwachung bietet das hier angewandte Ruhestromprinzip. Die letzte Sicherheitskontaktleiste einer möglichen Reihenschaltung erhält einen Abschlußwiderstand, der durch eine Auswerteelektronik kontinuierlich ausgemessen wird. Durch diesen Aufbau wird auch die gesamte Leitungsstrecke auf Kurzschluß und Drahtbruch überprüft. Ein Beweis für die garantierte Sicherheit sind die verschiedenen Zulassungen nach Europäischen-Normen. Die Prüfzertifikate sind gesondert anzufordern.

## Der Aufbau

Im Inneren der Sicherheitskontaktleiste befindet sich die miteinextrudierte Schaltkammer, die aus zwei innenliegenden leitfähigen Schaltflächen und einem hochisolierenden Aussenmantel besteht. In diesem leitenden Elastomer liegt jeweils eine Kupferlitze, die eine niederohmige Auswertung auch bei grösseren Längen der Sicherheitskontaktleiste ermöglicht. Die Schaltkammer wird durch eine ebenfalls hochisolierende, äussere Hülle vor Beschädigungen geschützt. Die vergossenen Anschlußstecker mit Zugentlastung gewährleisten eine dauerhafte Kontaktierung der leitfähigen Schichten der Schaltkammer. Mit einem dauerhaft elastischem Spezialkleber wird die so kontaktierte Sicherheitskontaktleiste nochmals mit Endkappen wasserdicht verschlossen. Die Sicherheitskontaktleiste wird dann in das Aluminium-C-Profil eingedrückt. Durch den modularen Aufbau und die einfache Konfektionierung der GE-Serie, reduziert sich die Montagezeit auf ein Minimum und es lassen sich Sicherheitskontaktleisten in individuellen Längen und Reparaturen vor Ort durchführen.

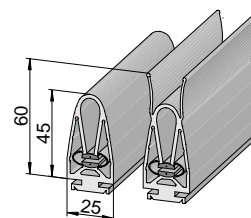
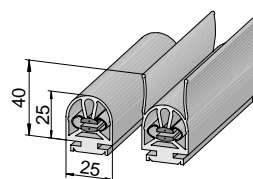
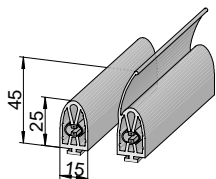
*Our new safety contact edges of the GE series which are announced to the world-wide patent, combine our proven technique with new as well as proven materials to one-piece extruded profiles. The innovative design guaranteed long overtravel distances as well as an easy manufacturing of the safety contact edge with molded wiring plugs and end caps. Safety contact edges are needed to protect closing edges at possible crushing or shearing points. They are used on gates, machines and handling devices, in order to protect persons and material. The base for the constant functional monitoring offers the quiescent current principle applied here. The last safety contact edge of a possible series connection is terminal receives a terminal resistance, which is continuously monitored by an evaluation electronic. Also the entire line distance is checked by this structure for short-circuits and wire breaks. The guaranteed safety is documented by the various approval certificates according to European standards. The test certificates are available on special request.*

## The Design

*Inside the safety contact edge is the in-extruded switching unit, which consists of two conductive switching surfaces on the inside and an high-isolating outer material. In each of this conductive elastomer they is an copper wire, that permit low-resistance evaluation even in larger lengths of the safety contact edges. The switching unit is protected by the outside covering chamber against damages. The molded plugs ensure a permanent contacting of the conductive layers of the switching unit. With a permanently flexible special glue the in such a way contacted safety contact edge is waterproof sealed again with end caps. The safety contact edge is then pressed into the aluminum C-profile. By the modular design and the easy fixing of the GE series, assembling time reduces to a minimum and it can be executed safety contact edges in non-standard lengths and repairs locally.*



## Technische Daten Technical Data



Typ Artikel Nr.	GE 125 TT 101110	GE 125 TTLi 101115	GE 225 TK 101120	GE 225 TKLL 101126	GE 245 TK 101140	GE 245 TK 101146
<b>Zulassungen</b>	aktuelle Prüfcertifikate können angefordert werden					
<b>C-Profile:</b>	AL 15-9	AL 15-9	AL 25-14 AL 25-10V AL 25-10H	AL 25-14 AL 25-10V AL 25-10H	AL 25-14 AL 25-10V AL 25-10H	AL 25-14 AL 25-10V AL 25-10H
<b>Material</b>	TPE	TPE	EPDM	EPDM	EPDM	EPDM
<b>Lieferlänge</b>	25 m	25 m	25 m	25 m	25 m	25m
<b>Gewicht Kg/ m</b>	0,18	0,2	0,51	0,55	0,77	0,82
<b>Zubehör</b>						
Anschlußstecker	KS 3 L x.x m	KS 3 L x.x m	KS 6 L x.x m	KS 6 L x.x m	KS 6 L x.x m	KS 6 L x.x m
Abschlußstecker	KS 3 W	KS 3 W	KS 6 W	KS 6 W	KS 6 W	KS 6 W
Endkappe	EK 125 T	EK 125 T	EK 225 T	EK 225 T	EK 245 T	EK 245 T
Aufsatzpuffer	AP 15-30	AP 15-30	AP 15-30	AP 15-30	AP 25-47	AP 25-47
<b>Prüfung nach EN 1760-2, Geschwindigkeit 10 mm/s, Temp. 20°C, Prüfkörper rund Ø 80mm, Betätigungspunkt C3</b>						
Betätigungskraft $F_A$ /N	27,3 N	27,3 N	64,1 N	64,1 N	69,1 N	69,1 N
Ansprechweg $S_B$ /mm	1,77 mm	1,77 mm	4,7 mm	4,7 mm	6,73 mm	6,73 mm
Nachlaufweg $S_V$ /mm	10,47 mm	10,47 mm	6,48 mm	6,48 mm	20,75 mm	20,75 mm
<b>Prüfung nach EN 1760-2, Geschwindigkeit 100 mm/s, Temp. 20°C, Prüfkörper rund Ø 80mm, Betätigungspunkt C3</b>						
Betätigungskraft $F_A$ /N	33,0 N	33,0 N	70,9 N	70,9 N	81,2 N	81,2 N
Ansprechweg $S_B$ /mm	2,26 mm	2,26 mm	5,0 mm	5,0 mm	7,47 mm	7,47 mm
Nachlaufweg $S_V$ /mm	10,04 mm	10,04 mm	6,9 mm	6,9 mm	20,51 mm	20,51 mm

## Physikalische und chemische Materialeigenschaften

gemeinsame Eigenschaften		common properties
mech. Belastung	500 N	mech. stability
Schaltwinkel	2 x 20°	Switching angle
Schaltspiele	10 <sup>5</sup>	Switching cycles
Betriebstemperatur	-20° → +55°	Operating temperature
max. Temperaturbereich	-20° → +70°	max. temperature range
Schutzart	IP 65	Enclosure
elek. Belastbarkeit	24V 100mA	elec. maximum stress
spez. Widerstand	0,6 Ohm/m	resistivity
max. Länge der Kontaktleiste incl. Leitung	100 m	max. length of the contact edge incl. line
max. Reihenschaltung der Kontaktleisten	10 Kontaktleisten	max. series connection of the contact edges
Leitungen	LIY11Y 2x0,34 mm	Lines
Material Leitungen	PUR matt schwarz	Material lines

Eigenschaften	EPDM	TPE	Properties
Reißfestigkeit	3	2-3	Tear Strength
Reißdehnung	3	3-4	Ultimate Tensile Strength
Abrieb	3	3	Anbrasion
Weiterreißwiderstand	3	4-5	Far Tear Strenght
Kälteflexibilität	2	2	Cooling Flexibility
Wärmebeständigkeit	2	4	Heat Stability
Oxidationsbeständigkeit	1	1	Oxidation Stability
UV-Beständigkeit	1	1	UV-Stability
Wetter- /Ozonbeständigkeit	1	1	Weather- / Ozone Stability
Flammwidrigkeit	6	6	Non-flammability
Gasdurchlässigkeit	4	3	Gas permeability

1 = sehr gut → 6 = ungenügend    1 = very well → 6 = insufficiently



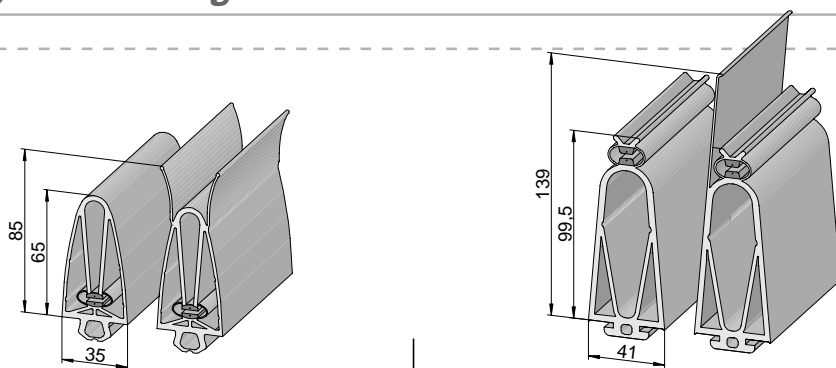
Die Angaben beruhen auf den Erkenntnissen der jeweiligen Materialanbieter. Trotz aller Erfahrungen können unbekannte Faktoren beim praktischen Einsatz allgemeingültige Aussagen erheblich einschränken, so daß die hier gemachten Angaben nicht allgemein verbindlich sein können. Für Selbstversuche stellen wir gern Gummiprüfproben zur Verfügung, oder wir testen für Sie die Beständigkeit.



The properties are based on the knowledge of the respective material supplier. Despite all experiences unknown factors in field use can limit generally accepted statements, so that the properties given here generally cannot be obligatory. For self tests we can deliver rubber samples, or we test the resistance for you.

# Sicherheitskontaktleisten GE-Serie

## Safety contact edges GE-Series



GE 365 CK 101161	GE 365 CKLL 101167	GE 499 TK 101271	GE 499 TKLi 101270	Type Article No.
<i>current test certification can be requestet</i>				Licence
AL 35-14 AL 35-15HB	AL 35-14 AL 35-15HB	AL 35-14 AL 35-15HB	AL 35-14 AL 35-15HB	C-profile
EPDM	EPDM	EPDM	EPDM	Material
25 m	25 m	25 m	25 m	Delivery length
1,1	1,25	1,74	1,9	Weight Kg/m
KS 6 L x.x m KS 6 W EK 365 T AP 35-70	KS 6 L x.x m KS 6 W EK 365 T AP 35-70	KS 6 L x.x m KS 6 W	KS 6 L x.x m KS 6 W	Equipment Connecting Plug Terminal Plug End Cap Stopper
<i>Tested according EN 1760-2, Speed 10 mm/s, Temp. 20°C, Test Unit Ø 80mm round, Actuating Point C3</i>				
78,2 N	78,2 N	26 N	82,6 N	Actuating Force $F_A/N$
5,16 mm	5,16 mm	3,95 mm	33,42 mm	Actuating Distance $S_A/mm$
33,78 mm	33,78 mm	68,25 mm	67,01 mm	Overtravel Distance $S_O/mm$
<i>Tested according EN 1760-2, Speed 100 mm/s, Temp. 20°C, Test Unit Ø 80mm round, Actuating Point C3</i>				
107,7 N	107,7 N	35,3 N	107 N	Actuating Force $F_A/N$
6,23 mm	6,23 mm	4,19 mm	36,79 mm	Actuating Distance $S_A/mm$
32,76 mm	32,76 mm	65 mm	64,46 mm	Overtravel Distance $S_O/mm$

Beständigkeit	EPDM	TPE	Resistance
Wasser (dest.)	1 - 2	1	Water (dist.)
Säure (verd.)	2	1	Dilutes acid
Laugen (verd.)	2	1	Dilutes base
nicht oxid. Säuren	2	2	Not oxidizing acids
oxidierende Säure	4	2	Oxidizing acids
ASTM-Öl Nr.3	6	2	ASTM-oil No.3
Pflanzliche Öle	5	1-2	Vegetable oils
Ester-Lösungsmittel	2	2-3	Ester-solvents
Keton-Lösungsmittel	3	2-3	Keton-solvents
Aliphatische Kw	5	3	Aliphatic Kw
Aromatische Kw	6	2-3	Aromatic Kw
Halogen-Kw	6	3	Halogen Kw
Alkohole	1	1	Alcohol

1 = keine Effekte	→ für Dauerkontakt
2 = geringe Effekte	→ mit fallenden Anforderungen
3 = mäßige Effekte	→ mit fallenden Anforderungen
4 = merkliche Effekte	→ eingeschränkter Einsatz
5 = stake Effekte	→ nur kurzzeitigen Kontakt
6 = extreme Effekte	→ Kontakt vermeiden

1 = no Effecte	→ for continuous contact
2 = geringe Effekte	→ with falling request
3 = mäßige Effekte	→ with falling request
4 = merkliche Effekte	→ reduced use
5 = stake Effekte	→ only brief contact
6 = extreme Effekte	→ avoid contact

**EPDM** Gut ozon- und witterungsbeständig. Besonders geeignet für aggressive Chemikalien.

**TPE** Gut widerstandsfähig gegen Öl und Benzin.

**ASTM** American Society for Testing Materials

**Kw** Kohlenwasserstoff

**Ester** organische Lösungsmittel

**Keton** sauerstoffhaltige Lösungsmittel

**aliphatische** z.B. Benzine

**aromatische** z.B. Benzol

**EPDM** Well ozone and weather-proof. Particularly suitably for aggressive chemicals.

**TPE** Well resistantly against oil and gasoline.

**ASTM** American Society for Testing Materials

**Kw** Hydrocarbon

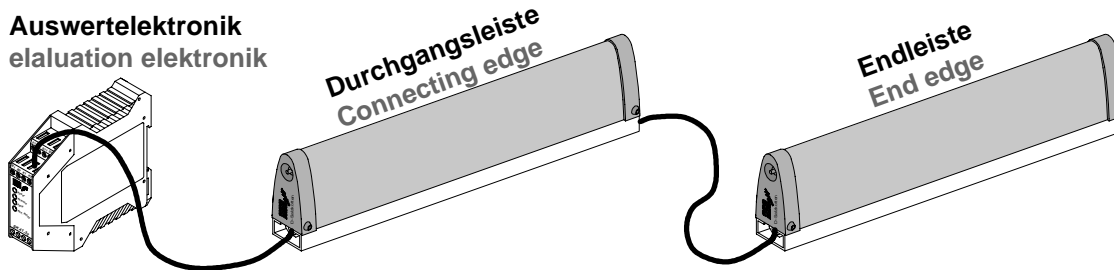
**Ester** organic solvents

**Keton** oxygen-containing solvents

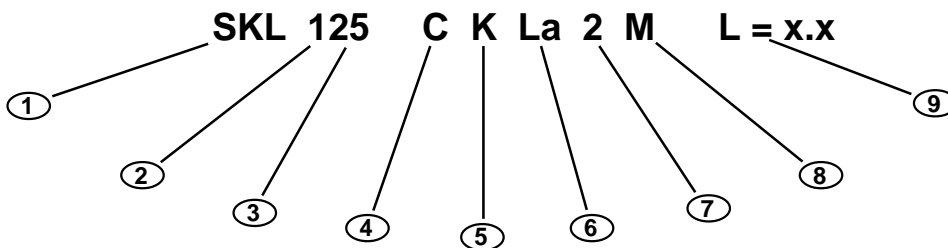
**aliphatische** e.g. gasolines

**aromatische** e.g. benzene

Reihenschaltung von Sicherheitskontaktleisten  
Series connection of safety contact edges



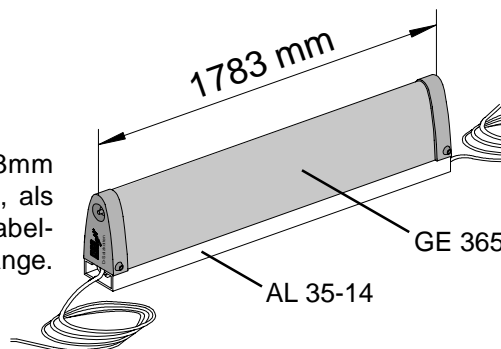
Typenschlüssel und Bestellhinweise  
Type code and order notes



- |  |   |   |   |
|--|---|---|---|
| <p><b>1 Bezeichnung</b><br/>ASO-Sicherheitskontaktleisten</p> <p><b>2 Profilbreite:</b><br/>1 : 15 mm<br/>2 : 25 mm<br/>3 : 35 mm<br/>4 : 42 mm</p> <p><b>3 Profilhöhe</b><br/>in mm</p> <p><b>4 Montagefuß</b><br/>C : Clipsfuß<br/>T : T-Fuß</p> <p><b>5 Materialart</b><br/>K : EPDM<br/>N : NBR<br/>T : TPE<br/>B : Brandhemmend</p> | <p><b>6 Dichtlippe</b><br/>- : keine<br/>Li : einseitig nach Innen<br/>La : einseitig nach Außen<br/>LL : beidseitig nach Außen</p> <p><b>7 Art der Leiste</b><br/>1 : Endleiste mit innenliegendem Widerstand<br/>2 : Durchgangsleiste<br/>3 : Endleiste mit rausgeführten Widerstand<br/>4 : Durchgangsleiste mit 1x Stecker M8 + 1x Kupplung M8</p> <p><b>8 Einschließlich</b><br/>ALU-C-Profil</p> <p><b>9 Leistenlänge</b><br/>in mm</p> | <p><b>1 Designation</b><br/>ASO-Safety-contact edges</p> <p><b>2 Profile width:</b><br/>1 : 15 mm<br/>2 : 25 mm<br/>3 : 35 mm<br/>4 : 42 mm</p> <p><b>3 Profile height</b><br/>in mm</p> <p><b>4 Base shape</b><br/>C : Clips-Base<br/>T : T-Base</p> <p><b>5 Materials</b><br/>K : EPDM<br/>N : NBR<br/>T : TPE<br/>B : Fire-restraining</p> | <p><b>6 Sealing lips</b><br/>- : none<br/>Li : single-sided outwards<br/>La : single-sided inwards<br/>LL : double-sided outwards</p> <p><b>7 Kind of the edge</b><br/>1 : End edge with insided resistance<br/>2 : Connecting edge<br/>3 : End edge with external resistance<br/>4 : Connecting edge with 1x Plug M8 + 1x Plug clutch M8</p> <p><b>8 Inclusive</b><br/>ALU-C-Profile</p> <p><b>9 Edge length</b><br/>in mm</p> |
|--|---|---|---|

**Bestellbeispiel:**  
SKL 365 C K 2 M L=1.783mm  
Kabellängen 3 und 5 Meter

Sicherheitskontaktleiste 1.783mm lang, komplett mit Alu-C-Profil, als Durchgangsleiste, mit zwei Kabelausgängen unterschiedlicher Länge.



**Order example:**  
SKL 365 C K 2 M L=1.783mm  
Cable lengths of 3 and 5 meters

Safety contact edge 1.783mm long, completely with aluminum C-profile, as connecting edge, with two cable outputs in different length.