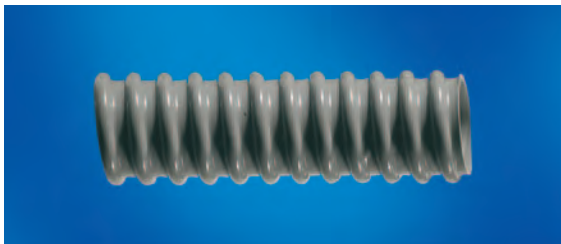


Kabelschutzschläuche und Schlauchverschraubungen

CONDUFLEX SCHLAUCH CF EL



Einsatzbereich

- Die Hart-PVC-Spirale ist in die Schlauchwand integriert und gibt dem Schlauch dadurch hohe Flexibilität und Formstabilität
- Die glatte Innenwand erfüllt die Anforderungen im Maschinen- und Anlagenbau

Eigenschaften

- Kabelschutzschlauch aus Weich-PVC
- Mit eingeschweißter Hart-PVC-Spirale

Technische Daten

Kleinster Biegeradius	1,5 × D
Temperaturbereich	-20 °C bis +60 °C
Brennverhalten	nach UL 94 V0

Aufbau

- Farbe grau

Art.-Nr.	Type	Passende Verschraubung Art.-Nr.	Außen-Ø mm	Innen-Ø mm	Gewicht kg/100 m	Lieferform VE
CF EL grau						
270400	CF 8 EL	270550, 270500	12,1	8,0	5,0	30 m
270401	CF 12 EL	270501, 270551	16,4	12,0	7,5	30 m
270402	CF 16 EL	270552, 270502	20,7	16,0	10,0	30 m
270403	CF 20 EL	270503, 270553	25,0	20,0	12,5	30 m
270405	CF 28 EL	270505, 270555	33,8	28,0	21,0	30 m
270406	CF 35 EL	270506, 270556	41,0	35,0	24,0	30 m
270407	CF 40 EL	270507, 270557	46,4	40,0	34,0	30 m
270408	CF 50 EL	270508, 270558	57,2	50,0	45,0	30 m

Passende Schlauchverschraubung:
Typ CP EL, C EL und CPW

Kabelschutzschläuche und Schlauchverschraubungen

CONDUFLEX SCHLAUCH CF PUR



Einsatzbereich

- Die Hart-PVC-Spirale ist in die Schlauchwand integriert und gibt dem Schlauch dadurch hohe Flexibilität und Formstabilität
- Der Schlauch besitzt große Abriebfestigkeit, ist witterungsbeständig, mikrobenfest und UV-beständig sowie beständig gegen Öle, Fette und Kühlschmiermittel

Eigenschaften

- Kabelschutzschlauch aus PUR mit eingeschweißter Hart-PVC-Spirale

Technische Daten

Kleinster Biegeradius	1,5 × D
Temperaturbereich	-20 °C bis +60 °C
Brennverhalten	nach UL 94 V2

Aufbau

- Farbe schwarz

Art.-Nr.	Type	Passende Verschraubung Art.-Nr.	Außen-Ø mm	Innen-Ø mm	Gewicht kg/100 m	Lieferform VE
CF PUR EL schwarz						
270411	CF PUR 12 EL	270511, 270561	16,4	12,0	7,5	22 m
270412	CF PUR 16 EL	270512, 270562	20,7	16,0	10,0	22 m
270413	CF PUR 20 EL	270513, 270563	25,0	20,0	12,5	22 m
270415	CF PUR 28 EL	270515, 270565	33,8	28,0	21,0	30 m
270419	CF PUR 35 EL	270567	41,0	35,0	24,0	22 m
270417	CF PUR 40 EL	270517, 270568	46,4	40,0	34,0	22 m
270418	CF PUR 50 EL	270518, 270569	57,2	50,0	43,0	30 m

Passende Schlauchverschraubungen:
Typ CP EL SW, CP W EL und C EL

Kabelschutzschläuche und Schlauchverschraubungen

CONDUFLEX SCHLAUCH CF NM



Einsatzbereich

- Zum Einsatz als zusätzliche Isolation von Kabel und Leitungen für normale Beanspruchung
- Zum Schutz vor mechanischem Abrieb, Feuchtigkeit und Verschmutzung

Eigenschaften

- PVC-Schutzschlauch mit innen und außen glatter Oberfläche

Technische Daten

Kleinster Biegeradius	2 × D
Temperaturbereich	-5 °C bis +80 °C
Shorehärte	75 D

Aufbau

- Farbe silbergrau

Art.-Nr.	Type	Passende Verschraubung Art.-Nr.	Außen-Ø mm	Innen-Ø mm	Gewicht kg/100 m	Lieferform VE
CF NM						
271100	CF 5 NM		9,0	5,0	5,0	50 m
271101	CF 9 NM	200101, 270059, 270531, 270571	11,4	9,0	6,0	50 m
271102	CF 11 NM	200102, 270060	14,0	11,0	8,0	50 m
271103	CF 13 NM	200103, 270181, 270281, 270161	16,0	13,0	11,2	50 m
271104	CF 15 NM	270182, 270533, 270573, 270162	19,0	15,0	17,3	50 m
271105	CF 18 NM	270183, 270283, 270163, 270164	21,5	18,0	17,6	50 m
271106	CF 25 NM	270185, 270285, 270165	31,0	25,0	38,0	50 m
271107	CF 34 NM	270186, 270286, 270536, 270576	40,0	34,0	42,0	50 m

Kabelschutzschläuche und Schlauchverschraubungen

CONDUFLEX SCHLAUCH CF S



Einsatzbereich

- Zum Einsatz als zusätzliche Isolation von Kabeln und Leitungen für normale Beanspruchung
- Zusätzlich mit feuerverzinktem Stahldrahtgeflecht zum Schutz vor glühenden Metallpartikeln, z. B. beim Schweißen

Eigenschaften

- PVC-Schutzschlauch mit innen und außen glatter Oberfläche und zusätzlich feuerverzinktem Stahldrahtgeflecht

Technische Daten

Kleinster Biegeradius	2 × D
Ölfestigkeit	gut
Temperaturbereich	-5 °C bis +80 °C
Shorehärte	75 D
Stahldrahtgeflecht	Drähte Ø 20 mm

Aufbau

- Farbe grau

Art.-Nr.	Type	Passende Verschraubung Art.-Nr.	Außen-Ø mm	Innen-Ø mm	Gewicht kg/100 m	Lieferform VE
CF S						
270010	CF 9 S	270059	12,0	9,0	16,0	50 m
270011	CF 13 S	270181, 270281	17,0	13,0	22,0	50 m
270012	CF 15 S	270182	20,0	15,0	30,0	50 m
270013	CF 18 S	270183, 270283	22,0	18,0	34,0	50 m
270015	CF 25 S	270185, 270285	32,0	25,0	58,0	50 m

Kabelschutzschläuche und Schlauchverschraubungen

CONDUFLEX SCHLAUCH CF V



Einsatzbereich

- Zum Einsatz als zusätzliche Isolation von Kabeln und Leitungen
- Für Knickbeanspruchung bei engen Radien
- Zum Schutz vor mechanischem Abrieb, Feuchtigkeit und Verschmutzung

Eigenschaften

- PVC-Schutzschlauch, verstärkt durch Hart-PVC-Spirale, innen glatte Oberfläche

Technische Daten

Kleinster Biegeradius	2 × D
Ölfestigkeit	gut
Temperaturbereich	-20 °C bis +70 °C

Aufbau

- Farbe grau

Art.-Nr.	Type	Passende Verschraubung Art.-Nr.	Außen-Ø mm	Innen-Ø mm	Gewicht kg/100 m	Lieferform VE
CF V						
270020	CF 9 V	270059, 270531, 270571	13,2	9,0	7,0	50 m
270021	CF 14 V	270181, 270281	19,0	14,0	11,0	50 m
270022	CF 16 V	270182, 270533, 270573	21,0	16,0	13,0	50 m
270024	CF 20 V	270184, 270534, 270574	25,0	20,0	20,0	50 m
270025	CF 27 V	270185, 270285	32,0	27,0	25,0	50 m
270026	CF 35 V	270186, 270286, 270536, 270576	41,0	35,0	33,5	25 m
270027	CF 45 V	270067	50,5	45,0	45,0	25 m
270028	CF 50 V	270068, 270538, 270578	57,0	50,0	55,0	25 m
270029	CF 55 V	270069	61,0	55,0	62,0	25 m

Kabelschutzschläuche und Schlauchverschraubungen

CONDUFLEX SCHLAUCH CF VS



Einsatzbereich

- Zum Einsatz als zusätzliche Isolation von Kabeln und Leitungen
- Für Knickbeanspruchung bei engen Radien
- Zusätzlich mit feuerverzinktem Stahldrahtgeflecht zum Schutz vor glühenden Metallpartikeln, z. B. beim Schweißen

Eigenschaften

- PVC-Schutzschlauch, verstärkt durch Hart-PVC-Spirale, innen glatte Oberfläche und zusätzlich mit feuerverzinktem Stahldrahtgeflecht

Technische Daten

Kleinster Biegeradius	2 × D
Ölfestigkeit	gut
Temperaturbereich	-20 °C bis +70 °C
Shorehärte	80 D
Stahldrahtgeflecht	Drähte Ø 20 mm

Aufbau

- Farbe grau

Art.-Nr.	Type	Passende Verschraubung Art.-Nr.	Außen-Ø mm	Innen-Ø mm	Gewicht kg/100 m	Lieferform VE
CF VS						
270040	CF 9 VS	270059, 270531, 270571	14,2	9,0	15,0	50 m
270041	CF 14 VS	270181, 270281	20,0	14,0	21,0	50 m
270042	CF 16 VS	270182, 270533, 270573	22,0	16,0	25,0	50 m
270044	CF 20 VS	270184	26,0	20,0	34,0	50 m
270045	CF 27 VS	270185, 270285	33,0	27,0	46,0	50 m
270046	CF 35 VS	270186, 270286, 270536, 270576	42,0	35,0	86,0	25 m
270047	CF 45 VS	270067	51,5	45,0	99,0	25 m
270048	CF 50 VS	270068, 270538, 270578	58,0	50,0	120,0	25 m
270049	CF 55 VS	270069	62,0	55,0	180,0	25 m

Kabelschutzschläuche und Schlauchverschraubungen

Kunststoffschlauchverschraubung Conduflex CP EL grau



Eigenschaften

- Kunststoffverschraubung bestehend aus Verschraubungsgehäuse, Klemmdichtring und Druckschraube, sowie Gegenmutter
- Klemmdichtring so positionieren, dass er vor Ansetzen der Druckschraube aus dem Verschraubungsgehäuse herausragt. Druckschraube presst den Schlauch und Dichtring in das Verschraubungsunterteil und es stellt sich eine gute Klemm- und Dichtwirkung ein.

Technische Daten

Temperaturbereich	-20 °C bis +60 °C
Brennverhalten	nach UL-94 V2
Schutzart	IP 65

Aufbau

- Material Polypropylen/Polyamid
- Farbe grau

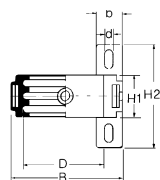
Art.-Nr.	Type	Passender Schlauch Art.-Nr.	I.D. Schlauch mm	Gewicht ca. kg/100 St.	VE Stück
CP EL metr. grau					
270550	CP 8 EL M 16 × 1,5	270400	8	0,70	50
270551	CP 12 EL M 16 × 1,5	270401; 270411	12	1,00	50
270552	CP 16 EL M 20 × 1,5	270402; 270411	16	1,80	50
270553	CP 20 EL M 25 × 1,5	270403; 270411	20	2,20	25
270555	CP 28 EL M 32 × 1,5	270405; 270411	28	3,70	20
270556	CP 35 EL M 40 × 1,5	270406; 270411	35	4,50	20
270557	CP 40 EL M 50 × 1,5	270407; 270411	40	6,20	10
270558	CP 50 EL M 63 × 1,5	270408; 270418	50	7,20	20
CP EL PG grau					
270500	CP 10 EL PG 7	270400; 270410	8	0,50	50
270501	CP 12 EL PG 13,5	270401; 270411	12	0,90	50
270502	CP 16 EL PG 16	270402; 270411	16	1,70	50
270503	CP 20 EL PG 21	270403; 270411	20	2,10	50
270505	CP 28 EL PG 29	270405; 270411	28	3,60	20
270506	CP 35 EL PG 36	270406; 270411	35	4,50	50
270507	CP 40 EL PG 42	270407; 270411	40	6,10	20
270508	CP 50 EL PG 48	270408; 270418	50	7,10	10

Kabelschutzschläuche und Schlauchverschraubungen

Kunststoffschlauchhalter WFH



Halogenfrei



Eigenschaften

- – halogenfrei –
- Schlauchhalter

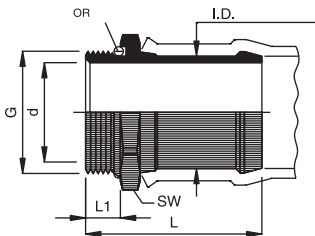
Aufbau

- Material Polyamid PA 6
- Farbe grau

Art.-Nr.	Type	Passender Schlauch Art.-Nr.	Innen- \varnothing mm	d mm	B mm	b mm	H1 mm	H2 mm	Gewicht ca. kg/100 St.	VE Stück
WFH										
270125	WFH 23	270115	28,0	5,5	46,0	16,0	20,0	63,0	1,80	20
270126	WFH 29	270116	34,0	5,5	56,0	16,0	20,0	63,0	2,70	20
270127	WFH 36	270117	42,0	5,5	70,0	16,0	26,0	63,0	4,50	20
270128	WFH 47	270118	53,0	5,5	70,0	16,0	26,0	63,0	3,00	20

Kabelschutzschläuche und Schlauchverschraubungen

Kunststoffschlauchnippel CFK



Eigenschaften

- Kunststoffschlauchnippel
- Mit O-Ring für dichten Anschluss am Gehäuse

Technische Daten

Schutzart IP 65

Aufbau

- Material Ultramid
- Farbe grau

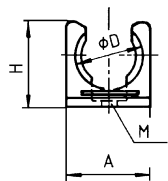
Art.-Nr.	Type	Passender Schlauch Art.-Nr.	I.D. Schlauch mm	G	d mm	SW mm	L mm	L1 mm	Gewicht ca. kg/100 St.	VE Stück
CFK PG										
270161	CFK PG 9	271103	13	PG 9	11,0	19	28,0	6,0	0,40	100
270163	CFK PG 13,5	271105	18	PG 11,5	16,0	24	34,0	6,5	0,60	100
270164	CFK PG 16	271105	18	PG 16	17,0	27	36,0	6,5	0,80	100
270165	CFK PG 21	271106	25	PG 21	23,0	32	41,0	8,5	1,30	100

Kabelschutzschläuche und Schlauchverschraubungen

Kunststoffschlauchhalter SH



Halogenfrei



Einsatzbereich

- Passend für alle Schlauchtypen mit entsprechendem Außendurchmesser
- sichere Befestigung an z.B. Boden, Wand, Decke, Blechen, Gehäusen und sonstigen Maschinenteilen
- erleichtert das Verlegen und/oder Nachrüsten von Leitungen/Kabeln und verkürzt die Installationszeit
- Installation von Leitungen/Kabel in Gebäuden, Maschinen, Schaltanlagen, Hausgeräten und Kraftfahrzeugen

Eigenschaften

- Eine Zugentlastung wird durch eine in die Schelle integrierte Rippe, die das Wellrohr auch in axialer Richtung fixiert, erreicht
- Beständig gegen: Kraftstoffe, Mineralöle, Fette, Alkalien sowie gegen die meisten gebräuchlichen Lösungsmittel
- Bedingt beständig gegen: Laugen, auch in verdünnter Lösung
- Unbeständig gegen: Säuren, Halogene und oxidative Verbindungen

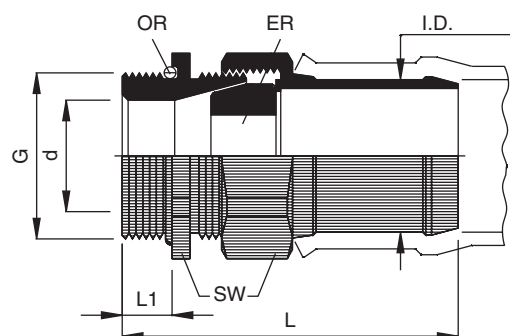
Aufbau

- Farbe schwarz
- Material Polyamid 6, halogenfrei, cadmiumfrei

Art.-Nr.	Type	D mm	A mm	B mm	H mm	M mm	Gewicht ca. kg/100 St.	VE Stück
SH								
270707	SH 07 PA SW	9,8	15,0	20,0	18,0	4,0	2,10	100
270708	SH 10 PA SW	13,0	19,0	20,0	23,0	5,0	3,00	100
270709	SH 12 PA SW	15,8	22,0	20,0	26,0	5,0	3,70	100
270711	SH 12 PP SW	17,8	24,0	20,0	26,0	5,0	0,50	100
270710	SH 17 PA SW	21,3	28,0	20,0	33,0	6,0	5,50	100
270716	SH 23 PA SW	28,5	35,0	20,0	40,0	6,0	8,30	50
270717	SH 29 PA SW	34,5	43,0	20,0	45,0	6,0	11,00	30
270718	SH 37 PA SW	41,0	52,0	20,0	53,0	6,0	14,30	20
270714	SH 31 PP SW	42,7	52,0	20,0	53,0	6,0	1,80	20
270715	SH 42 PP SW	53,6	66,0	20,0	66,0	6,0	2,00	20

Kabelschutzschläuche und Schlauchverschraubungen

Metallschlauchnippel CF WD



Eigenschaften

- Schlauchnippel Messing vernickelt
- Öl- und wasserdicht
- WD-6-Kant-Mutter für zusätzliche Abdichtung
- O-Ring für dichten Anschluss am Gehäuse

Technische Daten

Schutzart IP 65

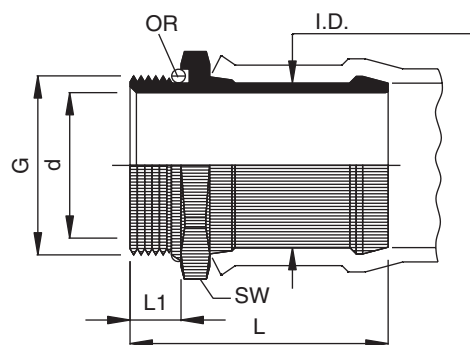
Aufbau

- Material MS 58 Messing vernickelt

Art.-Nr.	Type	Passender Schlauch Art.-Nr.	I.D. Schlauch mm	G	d mm	SW mm	L mm	L1 mm	Gewicht ca. kg/100 St.	VE Stück
CF WD metr.										
270281	CF WD M 16 × 1,5	271103, 270011, 270021, 270041	13	M 16	11,0	17	34,0	6,0	2,70	50
270283	CF WD M 20 × 1,5	271105, 270013, 270023, 270043	18	M 20	16,0	24	43,0	6,5	5,00	50
270285	CF WD M 25 × 1,5	271106, 270015, 270025, 270045	25	M 25	23,0	32	55,0	8,0	12,00	50
270286	CF WD M 32 × 1,5	271107, 270016, 270026, 270046	34	M 32	30,0	40	63,0	8,0	18,00	25

Kabelschutzschläuche und Schlauchverschraubungen

Metallschlauchnippel CF



Eigenschaften

- Schlauchnippel Messing vernickelt
- O-Ring für dichten Anschluss am Gehäuse

Technische Daten

Schutzart IP 65

Aufbau

- Material MS 58 Messing vernickelt

Art.-Nr.	Type	Passender Schlauch Art.-Nr.	I.D. Schlauch mm	G	d mm	SW mm	L mm	L1 mm	Gewicht ca. kg/100 St.	VE Stück
CF PG										
270059	CF PG 7	270010, 270020, 270040	9	PG 7	7,0	17	25,0	6,0	1,22	50
270061	CF PG 9	270011, 270021, 270041	13	PG 9	11,0	19	28,0	6,0	1,60	50
270060	CF PG 9/7	270010, 270020, 270040	9	PG 9/7	7,0	19	19,0	6,0	1,57	50
270062	CF PG 11	270012, 270022, 270042	15	PG 11	14,0	22	29,0	6,0	1,85	25
270063	CF PG 13,5	270013, 271023, 270043	18	PG 13,5	16,0	24	34,0	6,5	2,70	25
270064	CF PG 16	270014, 270024, 270044	18	PG 16	17,0	27	36,0	6,5	3,40	25
270065	CF PG 21	270015, 270025, 270045	25	PG 21	23,0	32	41,0	8,5	5,70	25
270066	CF PG 29	270016, 270026, 270046	34	PG 29	30,0	41	41,0	8,5	9,00	1
270067	CF PG 36	270027, 270047	45	PG 36	38,5	55	60,0	10,0	22,00	1
270068	CF PG 42	270028, 270048	50	PG 42	44,0	60	65,0	12,0	29,00	1
270069	CF PG 48	270029, 270049	55	PG 48	49,0	65	70,0	12,0	35,60	1

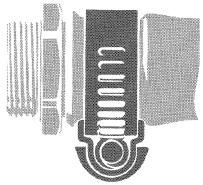
Kabelschutzschläuche und Schlauchverschraubungen

Metallschlauchschelle SL



Eigenschaften

- Schlauchschelle stahlverzinkt
- Schnecke selbsthemmend



Art.-Nr.	Type	Klemmbereich D	Gewicht ca. kg/100 St.	VE Stück
SL				
270086	SL 15	10,0 – 16,0	1,00	100
270080	SL 19	12,0 – 20,0	1,30	100
270081	SL 26	16,0 – 27,0	1,80	100
270082	SL 32	20,0 – 32,0	2,00	100
270083	SL 47	32,0 – 50,0	2,50	100
270084	SL 57	40,0 – 60,0	2,80	100
270085	SL 70	50,0 – 70,0	3,50	50