

Kennzeichnungssysteme

Kennzeichnungsschilder

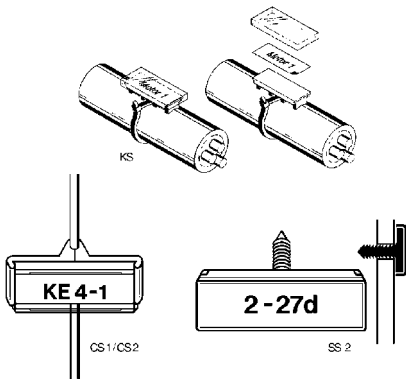


Technische Daten

Beständigkeit UV-stabil und vergilbungsfrei

Aufbau

- Material Polypropylen
- Abdeckkappe: Polystyrol



Art.-Nr.	Type	Beschreibung	Abmessungen mm	Gewicht ca. kg/100 St.	VE Stück
Clip-Schild CS 1/CS 2					
680418	CS 1	Zum Kennzeichnen von Geräten und Zuleitungen nach der Verdrahtung. Klemmbereich 0,75 bis 4,0 mm Clip-Schilder werden mit Beschriftungsbögen geliefert. Beschriftungsbögen für Laserdrucker siehe System zur Laserdrucker-Beschriftung.	28 × 11	0,10	500
680419	CS 2	Zum Kennzeichnen von Geräten und Zuleitungen nach der Verdrahtung. Klemmbereich 0,75 bis 4,0 mm Clip-Schilder werden mit Beschriftungsbögen geliefert. Beschriftungsbögen für Laserdrucker siehe System zur Laserdrucker-Beschriftung.	39 × 15,5	0,30	500
Kabelschild KS 1					
681310	KS 1	Das Kabelschild KS 1 ist für die Kennzeichnung von Kabeln, Leitungen, Schläuchen, Rohren etc. in rauer, feuchter und staubiger Umgebung konzipiert. Das Etikett mit der Information ist in das Kabelschild eingebettet und deshalb rundum geschützt. Befestigt wird das Schild mit Kabelbindern. Kabelschilder werden mit Beschriftungsbögen geliefert. Beschriftungsbögen für Laserdrucker siehe System zur Laserdrucker-Beschriftung.	34 × 16	0,30	500
Steckschilder SS 2					
680424	SS 2	Zum Kennzeichnen von Geräten auf der Montagetafel. Bohrung 4 mm. Einpressen des Steckschildes. Durch Kunststoffnocken sicher verrastet. Steckschilder werden mit Beschriftungsbögen geliefert. Beschriftungsbögen siehe System zur Laserdrucker-Beschriftung.	32,0 × 12,0		