

GOGASWITCH LS15/20

Energiesparleuchte im Kunststoffgehäuse



Schnapp- oder Magnetbefestigung

Durch zwei Haltewinkel in Verbindung mit einem Arretierstift kann die Leuchte in einem 25mm Schaltschrankraster ohne Werkzeug montiert und demontiert werden.
 Oder Ausführung mit Magnetfolie (Abzugskraft ca. 5 kg)
 Adapter aus Stahlblech für Schraubmontage als Zubehör

GOGATEC GmbH
 Petritschgasse 20
 A-1210 Wien
 Tel.: +43 1 258 3 257 0
 Fax: +43 1 258 3 257 17
 office@gogatec.com
 www.gogatec.com

Die Leuchte ist auch mit Türkontaktschalter oder Bewegungsmelder (Einschaltzeit ca. 7 min) und mit Durchgangsverdrahtung zum Weiterschleifen lieferbar.

- 220-240V, 50/60 Hz
- Elektronisches Vorschaltgerät (EVG)
- Integrierte Schuko-Steckdose 16A belastbar
- Ein-/Ausschalter, Netzanschlussbuchse
- Gehäuse PVC, Farbe RAL 7035 lichtgrau, verspiegelter Reflektor
- Schutzart IP 20, Schutzklasse 1, Approbation CE

**Auch OHNE Steckdose
 und mit 12V/24V lieferbar**

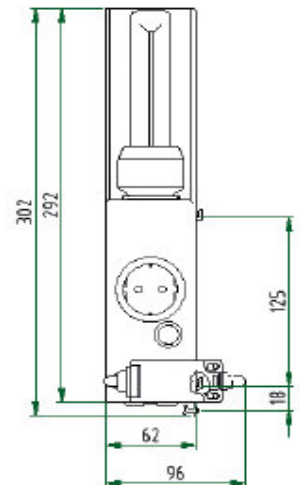


Wir liefern sicher

GOGASWITCH LS15

15W- Energiesparleuchte 230V mit Steckdose (Lieferung ohne Netzkabel)

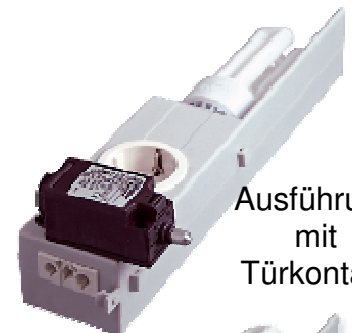
Art.Nr.	Befestigung	Ausführung mit	Durchgangs- verdrahtung	EURO pro Stk.	
65-LS15	Schnappen	Türkontakt	nein	57,90	
65-LS15-D			ja	60,40	
65-LS15-SK			nein	76,80	
65-LS15-SK-D			ja	79,20	
65-LS15-B			Bewegungsmelder	nein	103,70
65-LS15-B-D				ja	153,00
65-LS15-M20	Magnetfolie	Türkontakt-Anschluss	nein	65,20	
65-LS15-D-M20			ja	67,60	
65-LS15-ST-M20			nein	71,30	
65-LS15-SK-M20			Türkontakt	nein	84,00
65-LS15-SK-D-M20			ja	86,50	
65-LS15-B-M20			Bewegungsmelder	nein	111,00
65-ADAPT-LS15-M48	Schraube			10,23	



GOGASWITCH LS20

20W- Energiesparleuchte 230V mit Steckdose (Lieferung ohne Netzkabel)

Art.Nr.	Befestigung	Ausführung mit	Durchgangs- verdrahtung	EURO pro Stk.	
65-LS20	Schnappen	Türkontakt	nein	60,10	
65-LS20-D			ja	62,80	
65-LS20-SK			nein	78,00	
65-LS20-SK-D			ja	80,50	
65-LS20-B			Bewegungsmelder	nein	105,90
65-LS20-B-D				ja	156,00
65-LS20-M20	Magnetfolie	Türkontakt-Anschluss	nein	67,40	
65-LS20-D-M20			ja	70,00	
65-LS20-ST-M20			nein	73,30	
65-LS20-SK-M20			Türkontakt	nein	85,30
65-LS20-SK-D-M20			ja	87,80	
65-LS20-B-M20			Bewegungsmelder	nein	113,10
65-LS20-B-D-M20	ja	163,00			
65-ADAPT-LS15-M48	Schraube			10,23	



Ausführung
mit
Türkontakt



Ausführung
mit
Bewegungsmelder

Preise gültig ab 01.01.2015 exkl. MwSt., freibleibend, Auftragsrabatt auf Anfrage
 Sonst. Konditionen siehe www.gogatec.com/AGB.pdf, techn. Änderungen vorbehalten

GOGASWITCH LS07-K/-LED

Energiesparleuchte im Kunststoffgehäuse



GOGATEC GmbH
 Petritschgasse 20
 A-1210 Wien
 Tel.: +43 1 258 3 257 0
 Fax: +43 1 258 3 257 17
 office@gogatec.com
 www.gogatec.com

Wir liefern sicher



**Jetzt auch mit
LED-Einsätzen
lieferbar !**

Schaltschrankleuchte 230V

Kompakte Schaltschrankleuchte mit Kunststoff-Gehäuse zum Befestigen mit Klebefolie, Magnetfolie oder Schrauben.

Die Leuchte ist auch mit Türkontaktschalter oder Bewegungsmelder (Einschaltzeit ca. 7 min) lieferbar.

- Ein-/Ausschalter
- 2m fest angeschlossenem Kabel orange
- Mit Klebestreifen zur Montage in Kunststoffschränken
- Bohrung im 25mm Raster ermöglichen Festschrauben
- Approbation: CE

Technische Daten:

Schutzart/-klasse IP 20 / II
 Gehäuse PA 6, RAL 7035 hellgrau
 Abmessungen L x B x H 146 x 85 x 36 mm
 Gewicht ca. 35 g (ohne Kabel)



Ausführung mit Türkontakt-
Rollenendschalter



Ausführung mit
Bewegungsmelder

Schaltschrankleuchte LS07-K

7 W Energiesparleuchte - entspricht 50 W Helligkeit

Art.Nr.	Befestigung	Ausführung	€/Stk.
65-LS07-K	Kleben oder Schrauben		66,50
65-LS07-K-SK-M1		mit Türkontakt	84,20
65-LS07-K-B		mit Bewegungsmelder	142,20
65-LS07-K-M20	Magnetfolie Abzugskraft ca. 3,5 kg		73,80
65-LS07-K-SK-M40		mit Türkontakt	95,50
65-LS07-K-B-M40		mit Bewegungsmelder	149,50

Schaltschrankleuchte LS07-K-LED

2 W LED

Art.Nr.	Befestigung	Ausführung	€/Stk.
65-LS07-K-LED	Kleben oder Schrauben		74,40
65-LS07-K-SK-LED-M1		mit Türkontakt	91,30
65-LS07-K-B-LED		mit Bewegungsmelder	153,00
65-LS07-K-LED-M20	Magnetfolie Abzugskraft ca. 3,5 kg		81,60
65-LS07-K-SK-LED-M40		mit Türkontakt	102,10
65-LS07-K-B-LED-M40		mit Bewegungsmelder	160,00

Preise gültig ab 01.01.2015 exkl. MwSt., freibleibend, Auftragsrabatt auf Anfrage
 Sonst. Konditionen siehe www.gogatec.com/AGB.pdf, techn. Änderungen vorbehalten