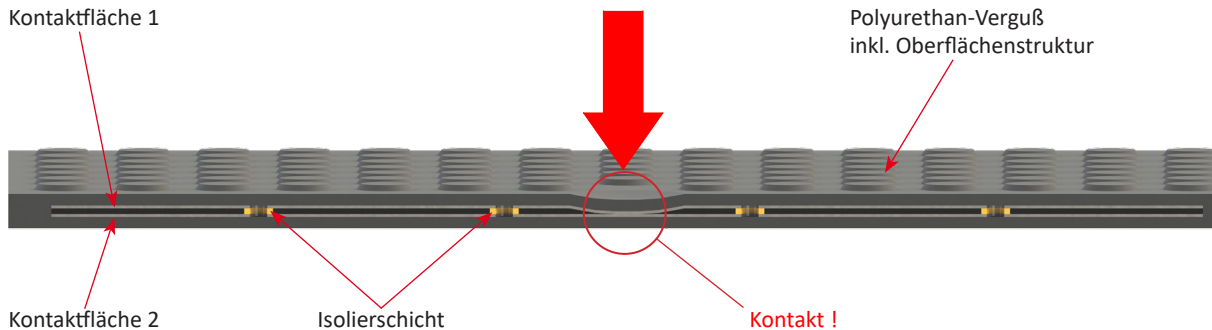




Das Prinzip der Sicherheitskontaktmatte

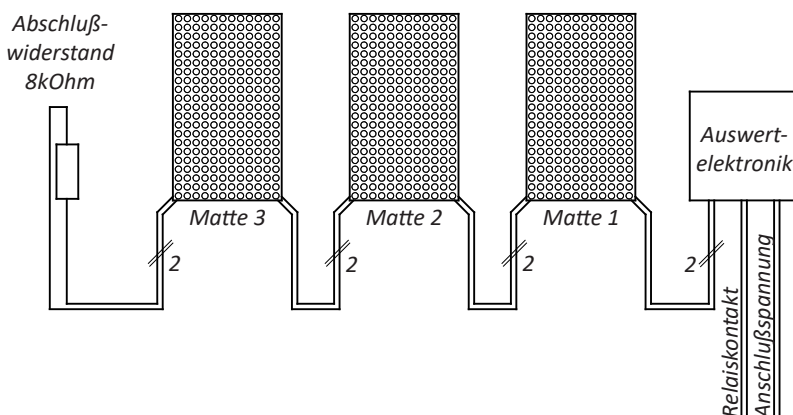


Der Aufbau

Die Grundkonstruktion der ASO-Sicherheitskontaktmatte besteht aus zwei leitenden Platten, die durch eine gerasterte Isolierschicht voneinander getrennt sind. Diese Platten werden komplett mit einem schwarzen Polyurethan umgossen, so dass Staub und Wasser nicht eindringen können. An der Oberseite befindet sich eine rutschhemmende Struktur, die auch gegen Öle und Fette beständig ist. An den Kontaktplatten werden zwei doppeladrig Kabel angeschlossen und nach außen geführt. An diesen Kabeln ist werksseitig ein M8 Steckverbinder Male und ein M8 Steckverbinder Female angeschlossen. Die Bodenfixierung erfolgt durch eine angegossene Rampenschiene aus PUR, bzw. durch eine Rampenschiene aus Aluminium oder eine Befestigungsschiene aus Aluminium.

Die Signalverarbeitung

Die Sicherheitskontaktmatte SENTIR mat hat zwei doppeladrig Anschlussleitungen und bietet die Möglichkeit einer Reihenschaltung mehrerer Matten bis zu einer maximalen Gesamtfläche von 10 m². Ein Leitungsende wird mit der Auswertelektronik verbunden und das andere Ende mit dem Abschlußwiderstand bestückt (werksseitig vorbereitet). Die Elektronik überwacht nun die gesamte Leitungsstrecke, inklusive Matten, bis zum Abschlußwiderstand. Bei äußerer Kräfteinwirkung berühren sich die Kontaktflächen in der Matte und überbrücken den Widerstand. Dies bewirkt sofort ein Signal in der Elektronik, das als potentialfreier Relaiskontakt ausgegeben wird. Gleichzeitig wird die gesamte Schaltung auf Drahtbruch oder Manipulation überwacht.



Unbedingt beachten:

- Bei einer Reihenschaltung dürfen bis zu 10 Kontaktmatten an ein Auswertegerät angeschlossen werden. Die maximale Gesamtfläche darf 10 m² nicht überschreiten!
- Die Gesamtleitungslänge der in Serie geschalteten Matten darf 25 m nicht überschreiten.
- Der 8,2 k Ω Endwiderstand muß bei der Verkettung mehrerer Matten an der letzten Matte fixiert sein!
- Matten mit Ausschnitten oder Sonderformen bitte gesondert anfragen.

Rampenschienen

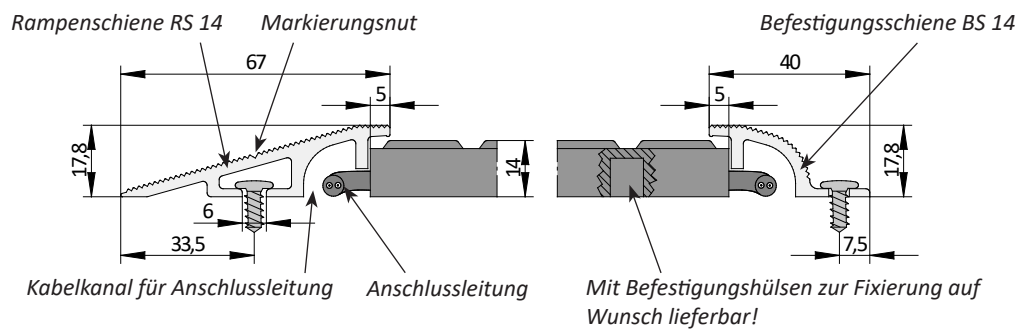
Die Rampenschienen dienen zur Befestigung und zum Einfassen der Sicherheitskontaktmatte im begehbaren Bereich. Durch ihren Aufbau wird eine mögliche Stolperkante vermieden und ein bestmöglicher Schutz gegen ein Ausrutschen gewährleistet. Der integrierte Kabelkanal kann zum sauberen und sicheren Verlegen der Anschlussleitungen genutzt werden.

Befestigungsschiene BS 14

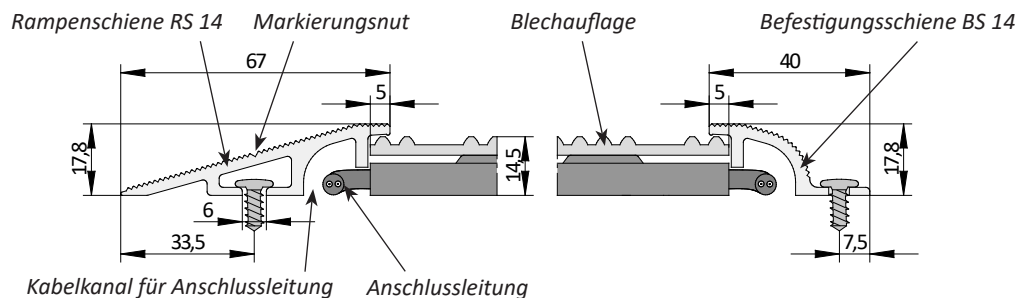
Die Befestigungsschiene BS 14 dient zur Befestigung und zum Einfassen der Sicherheitskontaktmatte im **nicht** begehbaren Bereichen (z.B. an Maschinen, Absperrungen, Wänden, etc.).

Auch hier kann der integrierte Kabelkanal zum sauberen und sicheren Verlegen der Anschlussleitungen genutzt werden.

SENTIR mat 14



SENTIR mat 14 ARB (SENTIR mat 14 TBV)



Befestigungshülsen

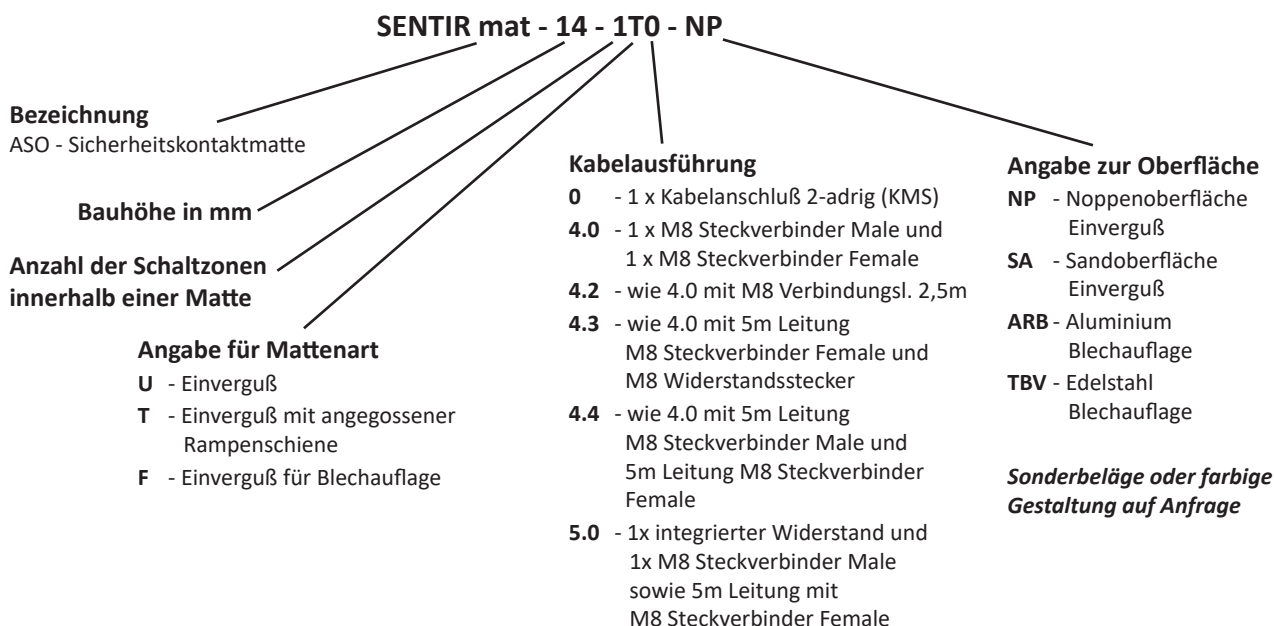
Sie ermöglichen eine Fixierung der Sicherheitskontaktmatte am Boden ohne zusätzlichen Platzbedarf.

Oberflächen

Sonderbeläge oder farbige Gestaltung auf Anfrage.

- NP** - Einvergußmatte mit Noppenoberfläche
- SA** - Einvergußmatte mit Sandoberfläche
- ARB** - Einvergußmatte mit Aluminium-Riffelblech-Auflage
- TBV** - Einvergußmatte mit Edelstahl-Tränenblech-Auflage

Typenschlüssel



Technische Daten Sicherheitskontaktmatte

	SENTIR mat 14 U/ SENTIR mat 14 T	SENTIR mat 14 ARB
Max. Abmessung	2350 mm x 1350 mm	2350 mm x 1350 mm
Standard Abmessungen ab Lager lieferbar	nur SENTIR mat 14 U / T 1000 mm x 750 mm 1000 mm x 1000 mm 1000 mm x 1500 mm	
Aufbauhöhe	14 mm incl. Oberfläche	14 mm incl. Auflageblech
Oberfläche	Noppe	Riffel
Gewicht	U 24,9 Kg/m ² ; T 26 Kg/m ²	ca. 31,5 kg/m ²
Inaktiver Rand	16/42 mm	40/30 mm
Schalldruck	Körper Ø 80 mm = ca. 150 N	Körper Ø 80 mm = ca. 150 N
Statische Belastung	max. 2000 N auf Ø 80 mm *	max. 2000 N auf Ø 80 mm *
Ansprechzeit	< 25 ms *	< 25 ms *
Schaltspiele	mind. 1 Millionen *	mind. 1 Millionen *
Elektrische Belastbarkeit	24 V 100 mA	24 V 100 mA
Vergussmaterial	PUR schwarz, 68 +/- 5 Shore A	PUR schwarz, 68 +/- 5 Shore A
Schutzart	IP 65 (IP 67)	IP 65 (IP 67)
Temperaturbereich	-10° bis +55° C	-20 C bis +55° C
Chem. Beständigkeit:		Aluminium
Öl	gut	gut
Benzin	beständig	gut
Lösemittel	ausreichend	gut
Säuren verdünnt	beständig	gut
Laugen verdünnt	beständig	gut
Wartung	Die Matten sind wartungsfrei. Eine jährliche Funktionsprüfung wird empfohlen.	
Anschlussleitung	Standard: steckbar, 2 x 0,34 PU-Mantel schwarz mit M8 Steckverbinder-Ausführung, 120mm	

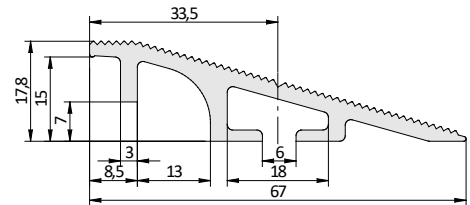


* geprüft nach EN 13856-1

Technische Daten für Zubehör

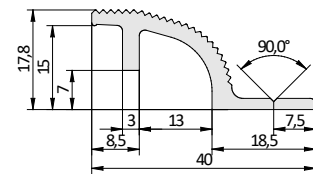
Technische Daten Rampenschiene RS 14

Einsatzbereich:	SENTIR mat 14 ARB / SENTIR mat 14 TBV
Artikel-Nr.:	603001
Material:	Aluminium AlMgSi 0,5
Standard Lieferlängen:	3 m / 6 m
Gewicht:	ca. 788 g/lfm



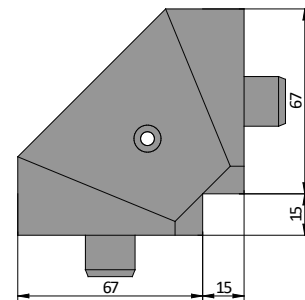
Technische Daten Befestigungsschiene BS 14

Einsatzbereich:	SENTIR mat 14 ARB / SENTIR mat 14 TBV
Artikel-Nr.:	603003
Material:	Aluminium AlMgSi 0,5
Standard Lieferlängen:	3 m / 6 m
Gewicht:	ca. 411 g/lfm



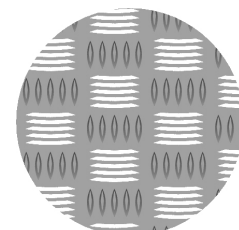
Technische Daten Eckverbinder EVA

Einsatzbereich:	SENTIR mat 14 ARB / SENTIR mat 14 TBV
Artikel-Nr.:	603020
Material:	PA 6 30% DV, schwarz
Gewicht:	ca. 29 g/Stck.



Technische Daten Riffelblech-Auflage

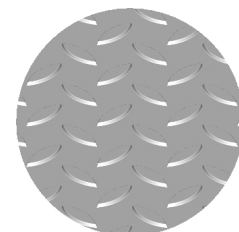
Einsatzbereich:	SENTIR mat 14 ARB
Artikel-Nr.:	1600028
Material:	Aluminium 2,5 mm, max. 2500 x 1400 mm
Gewicht:	ca. 7,6 kg/m ²



Aluminium-Riffelblech

Technische Daten Tränenblech-Auflage

Einsatzbereich:	SENTIR mat 14 TBV
Artikel-Nr.:	1600016
Material:	Edelstahl 2,5 mm, max. 2500 x 1250 mm
Gewicht:	ca. 11,6 kg/m ²

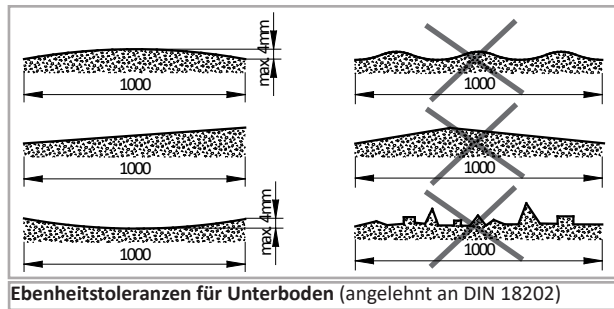


Edelstahl-Tränenblech

Montagehinweise

Die Montagefläche muß unbedingt eben, sauber und trocken sein.
Matten dürfen nicht aufgeklebt werden.

Die Sicherheitskontakmatte auf den Boden legen und richtig positionieren. Matten dürfen nicht genickt oder gebogen werden. Sicherheitskontaktmatten dürfen in keiner Weise verändert werden. Ein Ausschneiden oder Kürzen ist nicht möglich.



Ebenheitstoleranzen für Unterboden (angelehnt an DIN 18202)

Beim Aufmaß beachten:

Die Rampenschiene bzw. Befestigungsschiene wird zur Fixierung der Matte am Boden benötigt.

Daher berechnet sich der gesamte Platzbedarf für eine Kontakmatte aus der abzusichernden Fläche (Matten-Nennmaß) addiert mit der Breite der umlaufenden Rampenschiene, gegebenenfalls der Befestigungsschiene.

	Rampenschiene	Zusatzmaß	Befestigungsschiene	Zusatzmaß
SENTIR mat 14	RS 14 Aluminium	62 mm	BS 14 Aluminium	35 mm
SENTIR mat 14 T	angegossen	35 mm	- / -	- / -
SENTIR mat 14 ARB	RS 14 Aluminium	62 mm	BS 14 Aluminium	35 mm
SENTIR mat 14 TBV	RS 14 Aluminium	62 mm	BS 14 Aluminium	35 mm

Vorhandener Platz zur Absicherung:

1200 x 500 mm

Gewünschte Sicherheitskontakmatte:

SENTIR mat 14 mit Rampenschiene **RS 14** und Befestigungsschiene **BS 14**

Berechnungsbeispiel:

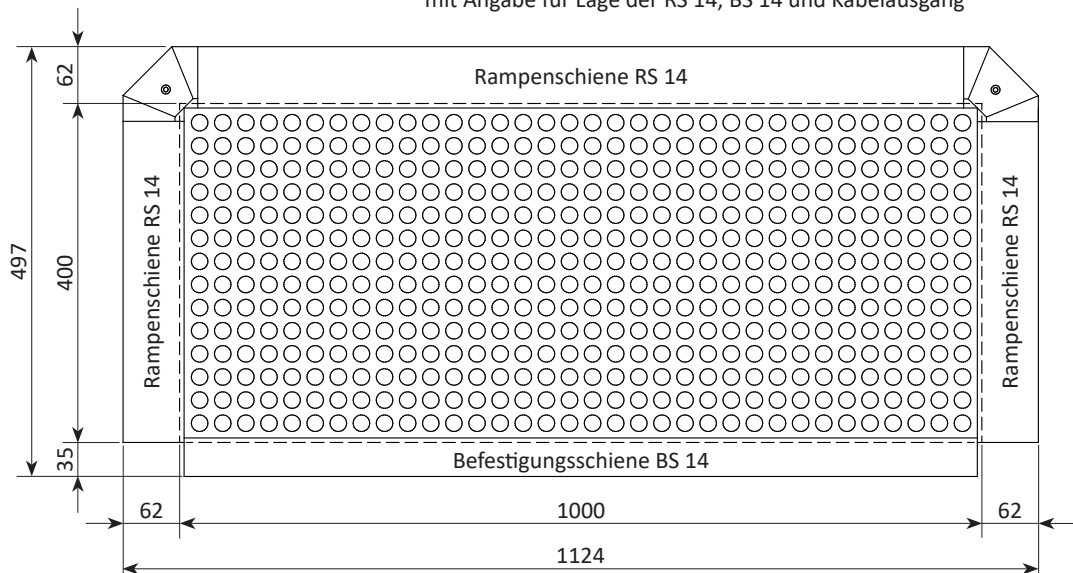
1200 mm - 62 mm - 62 mm = 1076 mm

500 mm - 62 mm - 35 mm = 403 mm

Bestellbeispiel:

SENTIR mat 14 1000 x 400 mm mit **RS 14** und **BS 14**

mit Angabe für Lage der RS 14, BS 14 und Kabelausgang

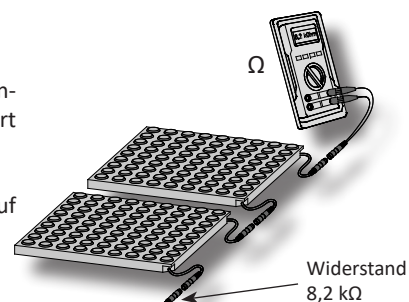


Die maximal herstellbare Größe einer Matte beträgt 2350 mm x 1350 mm. Darüber liegende Maße sind durch Verkettung einzelner Matten realisierbar.

Bei der Verlegung mehrerer Matten nebeneinander sind diese auf Stoß zusammenzufügen. Anschließend die Matten elektrisch verbinden und den Widerstandswert überprüfen.

Der Widerstandswert muß bei unbetätigter Matte $8,2 \text{ k}\Omega \pm 500 \Omega$ betragen.

Bei der Verlegung der Leitung im Rampen- bzw. im Befestigungsschienenkanal darauf achten, daß ein Quetschen ausgeschlossen wird.



Montage SENTIR mat 14

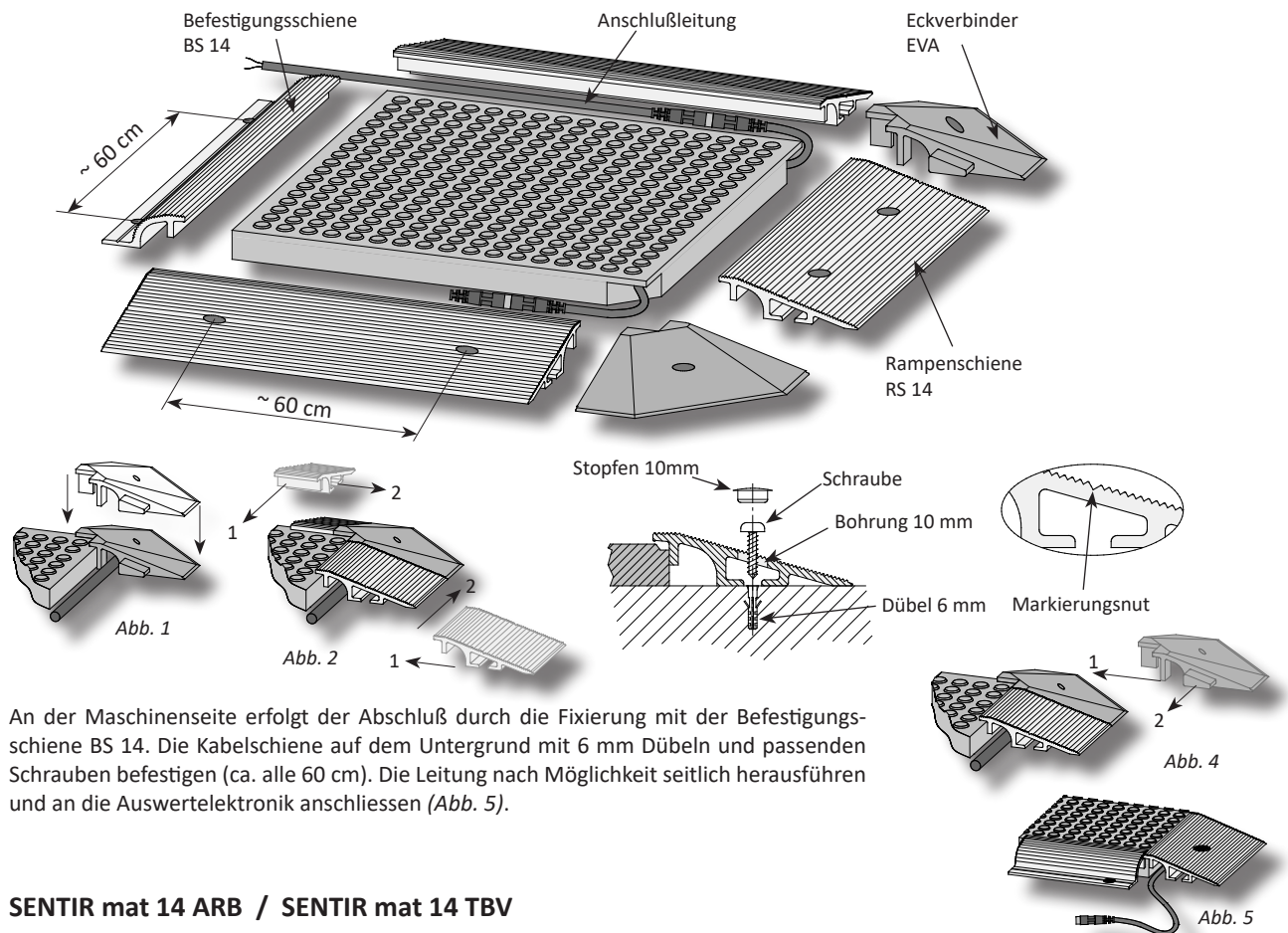
Für den Einsatz des Eckverbinders muß die Rampenschiene je Eckverbinder um **20 mm** gekürzt werden.

Den Eckverbinder im Kabelbereich von oben so einsetzen, daß das Kabel im Kabelkanal geführt wird (Abb. 1). Danach bohren und auf dem Untergrund mit 6 mm Dübel und passender Schraube befestigen.

Die Rampenschiene seitlich an die Matte heranschieben und auf den Führungsdorn des Eckverbinders stecken (Abb. 2).

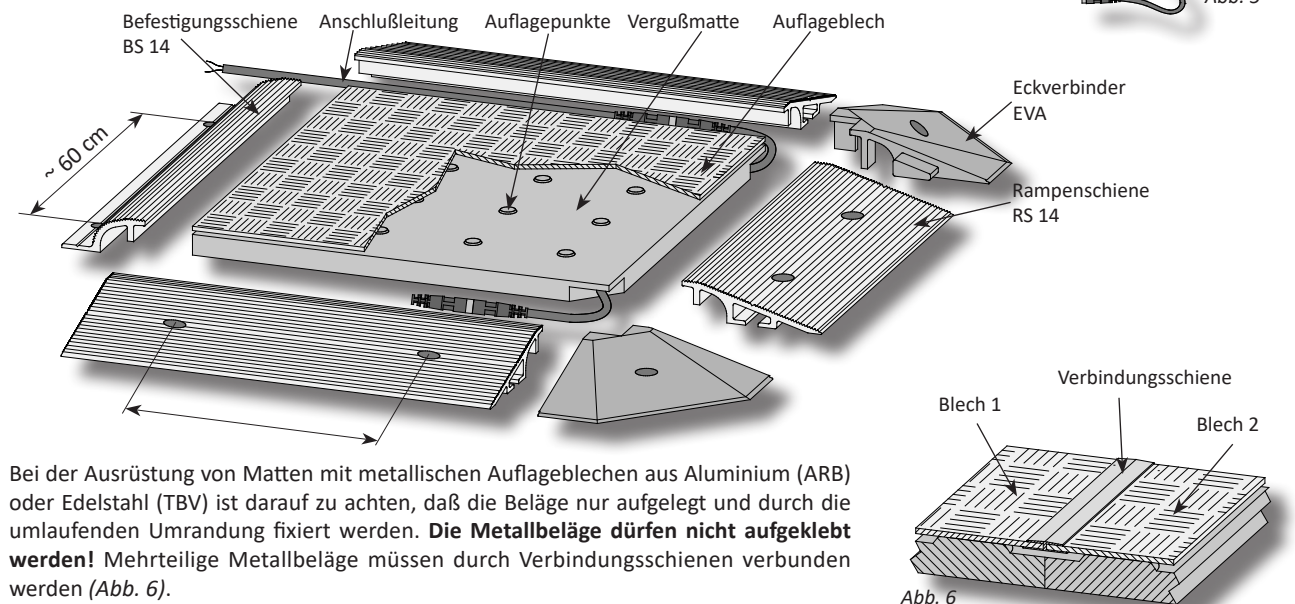
Die Befestigungspunkte entlang der Markierungsnut auf der Schiene kennzeichnen und für die vorgesehenen Stopfen 10 mm vorbohren. Schienen auf dem Untergrund mit 6 mm Dübel und passenden Schrauben befestigen (ca. alle 60 cm) und die Einschrauböffnungen mit den Stopfen verschließen (Abb.3).

Weitere Eckverbinder seitlich an die Matte heranschieben und den Führungsdorn in die Schienenaufnahme stecken (Abb. 4). Danach bohren und auf dem Untergrund mit 6 mm Dübel und passender Schraube befestigen.



An der Maschinenseite erfolgt der Abschluß durch die Fixierung mit der Befestigungsschiene BS 14. Die Kabelschiene auf dem Untergrund mit 6 mm Dübeln und passenden Schrauben befestigen (ca. alle 60 cm). Die Leitung nach Möglichkeit seitlich herausführen und an die Auswertelektronik anschliessen (Abb. 5).

SENTIR mat 14 ARB / SENTIR mat 14 TBV



Bei der Ausrüstung von Matten mit metallischen Auflageblechen aus Aluminium (ARB) oder Edelstahl (TBV) ist darauf zu achten, daß die Beläge nur aufgelegt und durch die umlaufenden Umrandung fixiert werden. **Die Metallbeläge dürfen nicht aufgeklebt werden!** Mehrteilige Metallbeläge müssen durch Verbindungsschienen verbunden werden (Abb. 6).

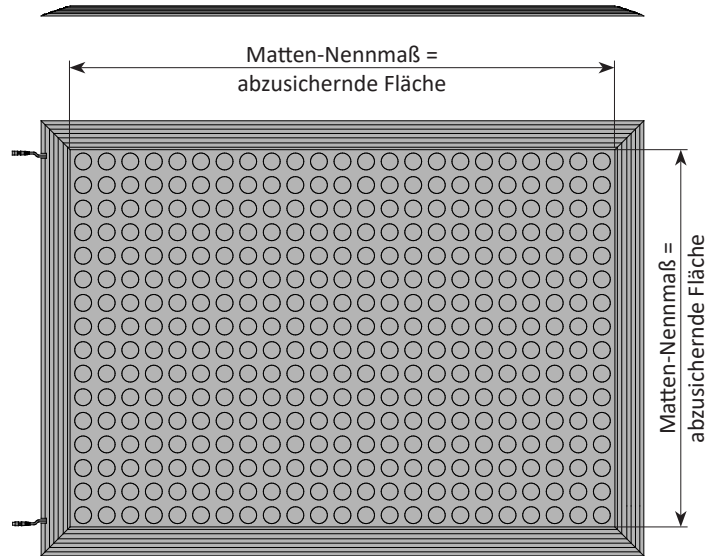
Montage von Matten mit angegossener Rampenschiene SENTIR mat 14 T

Beim Aufmaß beachten:

Der gesamte Platzbedarf für eine Kontaktmatte mit angegossener Rampenschiene berechnet sich aus der abzusichernden Fläche (Matten-Nennmaß) addiert mit der Breite der umlaufenden Rampenschiene. Die Breite der Rampenschiene bei einer SENTIR mat 14 T beträgt 35 mm.

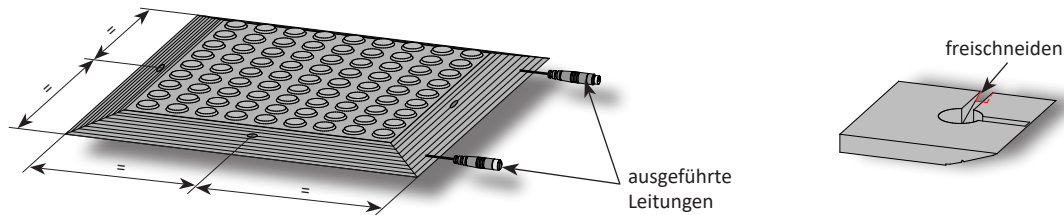
Die Rampenschiene wird zur Fixierung der Matte am Boden benötigt.

Die maximal herstellbare Größe (Nennmaß) einer Matte beträgt 2350 mm x 1350 mm. Darüber liegende Maße sind durch Verkettung einzelner Matten realisierbar.



Montage

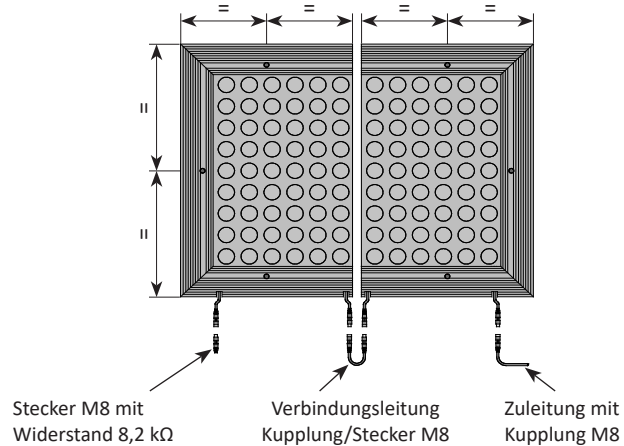
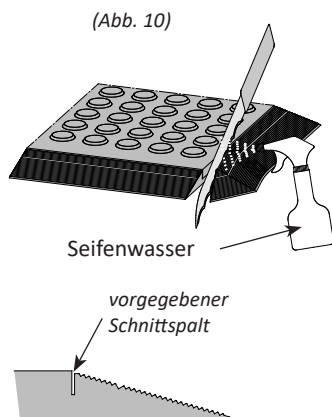
An der gewünschten Seite den Kabelausgang so freischneiden, daß die ausgeführten Leitungen später nicht geklemmt oder gequetscht werden. Matte an gewünschter Stelle auslegen und ausrichten. Mit geeigneten Schrauben und Dübeln die Matte an jeder Seite gegen Verrutschen sichern.



Bei der Verlegung mehrerer Matten nebeneinander sind diese auf Stoß zusammenzufügen. Dafür muß an den entsprechenden Stoßseiten die Rampenschiene mit einem Messer im vorgegebenen Schnittspalt abgeschnitten werden (Abb. 10). Schnittfläche und Messer mit Seifenwasser einsprühen.

Die Matten verlegen und jede entsprechend gegen Verrutschen sichern (Abb. 11).

Danach die Matten elektrisch verbinden und den Widerstandswert überprüfen. Der Widerstandswert muß bei unbetätigter Matte $8,2 \text{ k}\Omega \pm 500 \Omega$ betragen.



Leitungsausgänge sollten aus Verkehrssicherheitsgründen immer zur Maschinenseite ausgerichtet sein !



Lagerung

- SENTIR mats müssen trocken gelagert werden (-20°C / +70°C)
- SENTIR mats dürfen nur horizontal auf einer durchgehenden ebenen Fläche gelagert werden
- Es dürfen maximal 20 SENTIR mats übereinander gestapelt und dauerhaft gelagert werden

1. No safety functions have been evaluated by UL

2. When the device is not supplied by Class 2 source, the input shall be protected by a fuse with a current rating of 100 divided by the supply voltage, not to exceed 5 Amps

EG - Konformitätserklärung

EG - Konformitätserklärung (gemäß Anhang II 2006/42/EG)
EC Declaration of conformity (according annex II 2006/42/EC)
Déclaration de conformité CE (selon annexe II 2006/42/CE)



Hiermit erklären wir, dass die nachfolgend bezeichneten Schaltleisten

We hereby declare that the following products of sensing contact edges

Par la présente nous déclarons que les produits suivants de la série barres palpeuses:

SENTIR mat 10 / 10T
SENTIR mat 14 / 14T

SENTIR mat 10 / 10T
SENTIR mat 10 / 14T

SENTIR mat 10 / 10T
SENTIR mat 10 / 14T

zur Kombination mit den Sicherheitsschaltgeräten der Baureihe

for the combination with safety relays of the model range

en combinaison avec les relais de sécurité

ELMON classic 31
ELMON classic/rail 32
ELMON rail 34
ELMON rail 35
ELMON rail 39
ELMON classic/rail 41

ELMON classic 31
ELMON classic/rail 32
ELMON rail 34
ELMON rail 35
ELMON rail 39
ELMON classic/rail 41

ELMON classic 31
ELMON classic/rail 32
ELMON rail 34
ELMON rail 35
ELMON rail 39
ELMON classic/rail 41

aufgrund ihrer Konzipierung und Bauart sowie in der von uns in Verkehr gebrachten Ausführung, den einschlägigen grundlegenden Sicherheits- und Gesundheitsanforderungen der nachfolgenden EG-Richtlinien und Normen entspricht:

satisfies the relevant essential health and safety requirements of the EC directives and standards listed below on account of its design and construction, as does the version brought to market by us:

de par sa conception et sa construction, ainsi que dans les modèles mis en circulation par nos soins, répondent aux exigences de base pour la sécurité et la santé des directives et normes CE suivantes :

2006/42/EG
EN ISO 13856-1:2013
EN ISO 13849-1:2008

2006/42/EC
EN ISO 13856-1:2013
EN ISO 13849-1:2008

2006/42/CE
EN ISO 13856-1:2013
EN ISO 13849-1:2008

EG-Baumusterprüfung
Notified Body 0044
TÜV Nord Cert GmbH
Langemarckstraße 20
D-45141 Essen
Nr. 44 205 11 384662 002

EC type-examination
Notified Body 0044
TÜV Nord Cert GmbH
Langemarckstraße 20
D-45141 Essen
No. 44 205 11 384662 002

Examen CE de type
Notified Body 0044
TÜV Nord Cert GmbH
Langemarckstraße 20
D-45141 Essen
N° 44 44 205 11 384662 002

Diese Konformitätserklärung entbindet den Konstrukteur/ Hersteller der Maschine nicht von seiner Pflicht, die Konformität der gesamten Maschine, an der dieses Produkt angebracht wird, entsprechend der EG-Maschinenrichtlinie sicherzustellen.

This declaration of conformity does not relieve the designer / manufacturer of the machine from his obligation to ensure that the conformity of the entire machine to which this product is attached satisfies the corresponding EC directive.

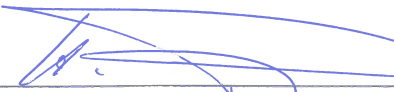
Cette déclaration de conformité ne délie pas le constructeur / fabricant de la machine de son obligation d'assurer la conformité de l'ensemble de la machine à laquelle ce produit est apposé selon la directive CE.

Hersteller und Dokumentationsbevollmächtigter

Manufacturer and attorney of documents

Fabricant et agent de documentation

ASO GmbH
Hansastr. 52
D-59557 Lippstadt
Lippstadt, 08.05.2014


H. Friedrich
- Geschäftsführer - CEO - Gérant -



Notizen

A grid of 25 rows and 40 columns of small dots, intended for taking notes.

Deutsch

16.DB.00.001 Datenblatt Rev 16

Technische Änderungen vorbehalten.

Für Irrtümer und Druckfehler kann keine Haftung übernommen werden.